

Aplicação: Fixação madeira metal.

Informações:

Código: 21524886.K

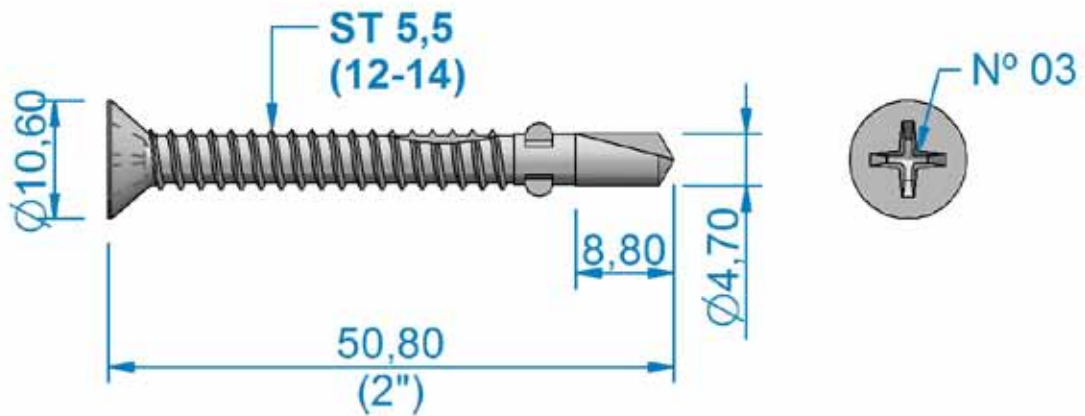
Capacidade de Furação (mm): 4,76

Rotação (rpm): 1800

Dimensões (mm): 5,5x50

Revestimento: Organometálico prata

Embalagem padrão (Nº de peças): 2000



21524886.K- Paraf AP Cab Chata 12-14x2" F/C DPK
 Self-drilling screw 12-14x2"
 Tornillo Autoperforante 12-14x2"

12-14x2"



MANZATO
 P | A | R | A | F | U | S | O | S

www.manzato.com.br

Metalúrgica Manzato Ltda.

Rua Sarmiento Leite, 2041 | 95084-000 | Caxias do Sul | RS | Fone: (54) 3290 8000 | Fax: (54) 3290 8007

Email: vendas@manzato.com.br